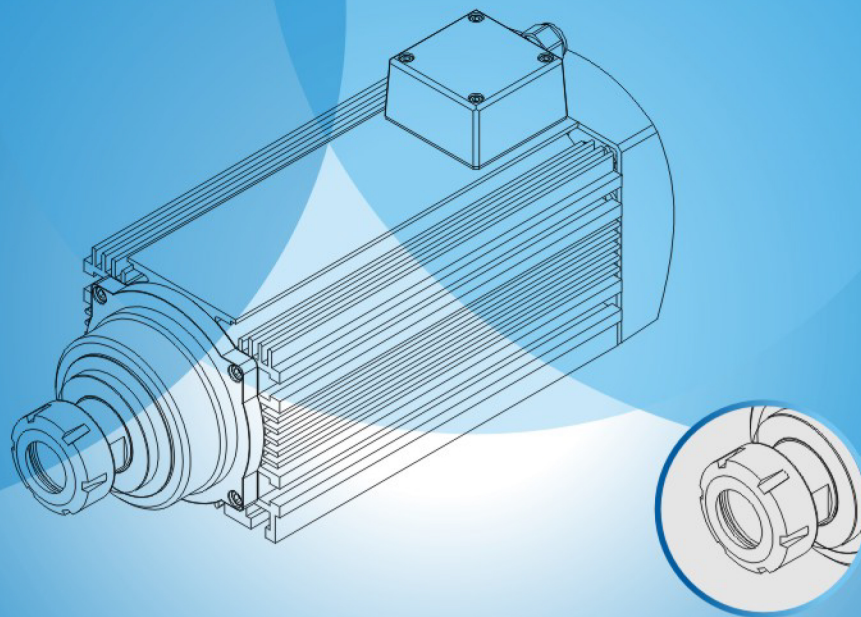
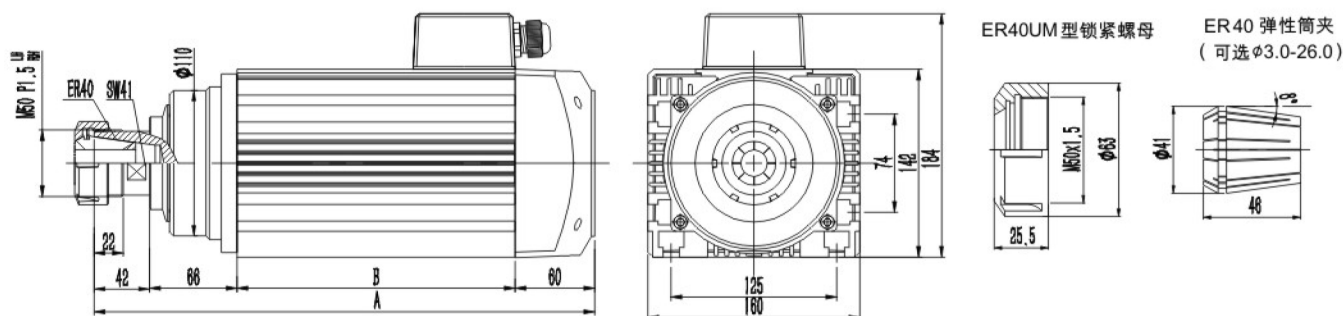


产品图



尺寸图



以上尺寸仅供参考，具体尺寸以实际图纸为准

参数表

型号 TYPE	额定功率 (kW)	额定电压 (V)	额定频率 (Hz)	同步转速 (r/min)	额定电流 (A)	功率因数 (Cosφ)	A (MM)	B (MM)
SM7180A-06/3.70TMP	3.70	220/380	100	6000	15.8/9.20	0.81	366	210
SM7180A-09/4.50TMP	4.50	220/380	150	9000	17.2/10.0	0.81	366	210
SM7180A-12/5.50TMP	5.50	220/380	200	12000	21.1/12.2	0.82	366	210
SM7180B-06/5.50TMP	5.50	220/380	100	6000	21.1/12.2	0.82	406	280
SM7180B-09/7.50TMP	7.50	220/380	150	9000	27.2/15.7	0.82	406	280
SM7180B-12/9.00TMP	9.00	220/380	200	12000	31.5/18.2	0.84	406	280
SM7180C-06/7.50TMP	7.50	220/380	100	6000	27.2/15.7	0.82	426	300
SM7180C-09/9.00TMP	9.00	220/380	150	9000	31.5/18.2	0.84	426	300
SM7180C-12/11.0TMP	11.0	220/380	200	12000	39.0/22.5	0.86	426	300

注：电压为230/400时，电流应调高0.95A，如需应用更高频率，请联系工程部；  
一般情况下，接线盒固定在正面位置，如有特殊要求，也可定制固定于两侧面。