



—— 用心的企业 提供放心的产品 ——

瑞德沃斯
UNDAWORDS

HIGH SPEED MOTOR
高速电机



天一精密

东莞市天一精密机电有限公司
地址：广东省东莞市东城区牛山外经工业园三兴路2号
电话：0769-22828588
传真：0769-85426199
服务热线：13669854588
网址：www.tianyipt.com（建设中）

瑞德沃斯
UNDAWORDS

瑞德沃斯
UNDAWORDS

公司简介 COMPANY SYNOPSIS

速精密加工技术越来越受到人们的关注，它不仅能实现更高的生产效率，而且还能获得更高的加工质量。我公司多年来从事特殊专用高速电机的设计和制造，通过与德国著名企业的合作，结合国外精密高速电机的优点，为机器业界提供高品质的高速电机和高速电主轴系列产品。

我公司目前生产的HM系列精密高速电机和SM系列精密电主轴电机，机身采用高强度的铝合金结构，外型精致、美观，通过特殊精密轴系设计、选用专用精密轴承及最先进的电磁设计理念，使产品的性能达到最高品质。在全球范围内有大量的客户在使用我公司的产品。

产品功率范围从0.12KW-22KW·转速可达到60000转/分，数百个品种，能够灵活的应用在多种场合。在木材、塑料、玻璃、石材、铝制品及轻合金等材料的加工上有广泛的应用，适用于磨削、铣削、车削、拉磨、钻削、加工中心等等。并且在纺织机械、化工机械、精密医疗器械、高速风机、高速旋转试验台等行业也得到广泛应用和认可。

我公司秉承“用心的企业、提供放心的产品”的生存理念，为客户提供最优质的服务。

Recently, people has paid more and more attention on high-speed precision machining technology. The technology enables the improvement of manufacturing efficiency and processing quality.

Our company is mainly engaged in the design and manufacture of high-speed special purpose motor. Through the cooperation with the Germany famous company, we provide the series of high -speed motor and high-speed motorized spindle, which combined with the advantage of foreign high-speed high-precision motor.

The current products of our company are HM series high -speed motor and SM series precision spindle motor. These products have the exquisite appearance, the high-strength fuselage structure using the aluminum alloy material, and the high performance and superior quality which based on the special high precision shaft system design, special precision bearing and the most advanced electromagnetic design concept. A large number of customers have used these products around the world.

We can provide hundreds of varieties products for our customers. The power range from 0.12 to 22 kw and the speed reached to 60000 rpm. They have access to a wide range of application, such as the material processing of wood, plastic, glass, stone, aluminum and light alloys which often used in grinding center, milling center, turning center, drilling center and machining center. The products also has made significant benefits in the textile machinery, chemical machinery, precision medical equipment, high-speed wind turbine, high-speed rotating test bed industry.

Our company uphold the philosophy of " Effective enterprise management, Quality guaranteed product " to provide the best services for our clients.

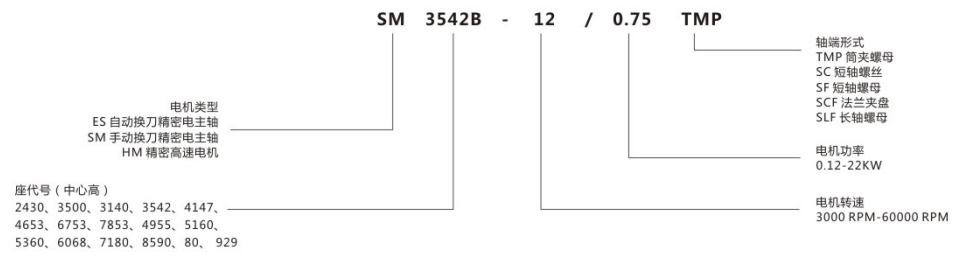


公司设备 COMPANY EQUIPMENT



用心的企业
提供放心的产品

精密高速电机型号代码



ES929自动换刀精密电主轴

SM2430手动换刀精密电主轴

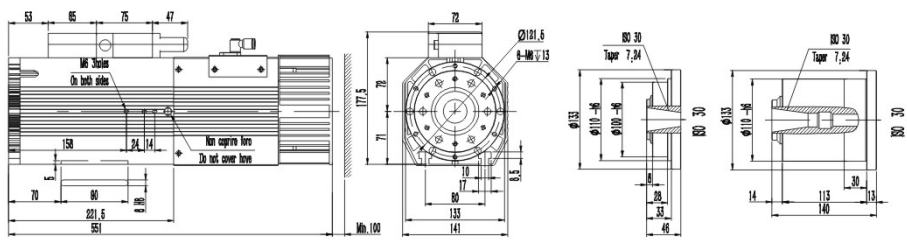
| 尺寸图



| 产品图

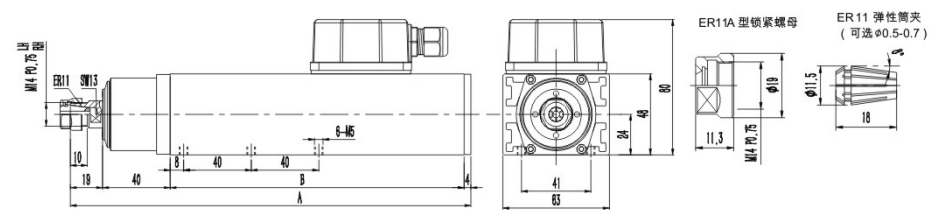


| 尺寸图



以上尺寸仅供参考 具体尺寸以实际图纸为准

| 尺寸图



以上尺寸仅供参考, 具体尺寸以实际图纸为准

| 参数表

型号 TYPE	输出功率 (kW)	额定电压 (V)	额定频率 (Hz)	同步转速 (r/min)	额定电流 (A)	功率因数 (Cosφ)
ES929-12/24-3.7KW	3.7	380	200/400	12000/24000	8.56	0.78
ES929-12/24-4.5KW	4.5	380	400/800	12000/24000	9.50	0.80
ES929-12/24-6.0KW	6.0	380	200/400	12000/24000	12.6	0.82
ES929-12/24-9.0KW	9.0	380	200/400	12000/24000	17.1	0.83
ES929-12/24-6.0KW	6.0	380	400/800	12000/24000	12.6	0.82
ES929-12/24/9.0KW	9.0	380	400/800	12000/24000	17.1	0.83

注: 电压为230/400时, 电流应调高0.95A, 如需应用更高频率, 请联系工程部;
一般情况下, 接线盒固定在正面位置, 如有特殊要求。

| 参数表

型号 TYPE	额定功率 (kW)	额定电压 (V)	额定频率 (Hz)	同步转速 (r/min)	额定电流 (A)	功率因数 (Cosφ)	A (MM)	B (MM)
SM2430C-09/0.18TMP	0.18	220	150	9000	1.20	0.63	237	174
SM2430C-12/0.25TMP	0.25	220	200	12000	1.56	0.65	237	174
SM2430C-18/0.37TMP	0.37	220	300	18000	2.01	0.66	237	174
SM2430C-24/0.55TMP	0.55	220	400	24000	1.56	0.67	237	174

注: 电压为230/400时, 电流应调高0.95A, 如需应用更高频率, 请联系工程部;
一般情况下, 接线盒固定在正面位置, 如有特殊要求, 也可定制固定于两侧面。

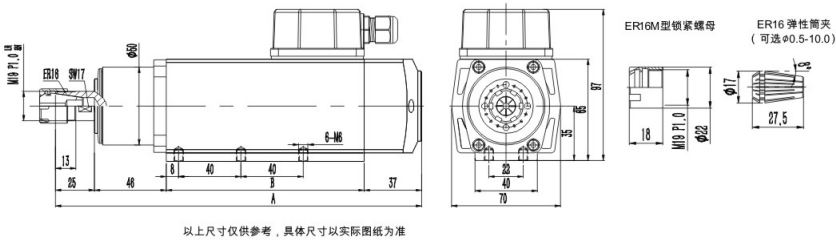
| 尺寸图



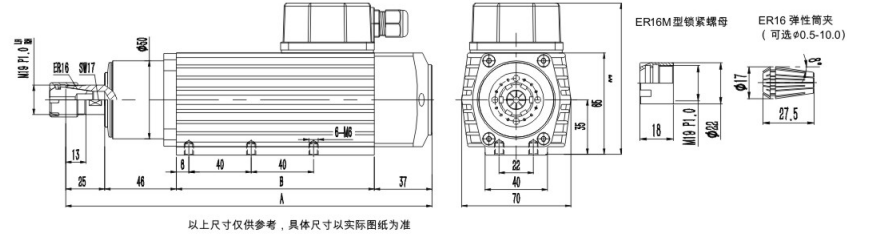
| 产品图



| 尺寸图



| 尺寸图



| 参数表

型号 TYPE	额定功率 (kW)	额定电压 (V)	额定频率 (Hz)	同步转速 (r/min)	额定电流 (A)	功率因数 (Cosφ)	A (MM)	B (MM)
SM3500A-12/0.25TMP	0.25	220/380	150	12000	1.56/0.90	0.65	235	127
SM3500A-18/0.37TMP	0.37	220/380	200	18000	2.01/1.06	0.68	235	127
SM3500A-24/0.55TMP	0.55	220/380	400	24000	2.94/1.70	0.69	235	127
SM3500B-09/0.55TMP	0.55	220/380	150	9000	2.94/1.70	0.69	253	145
SM3500B-12/0.75TMP	0.75	220/380	200	12000	3.35/1.90	0.70	253	145
SM3500B-18/0.75TMP	0.75	220/380	300	18000	3.35/1.90	0.70	253	145
SM3500B-24/0.75TMP	0.75	220/380	400	24000	3.35/1.90	0.70	253	145

注：电压为230/400时，电流应调高0.95A，如需应用更高频率，请联系工程部；
一般情况下，接线盒固定在正面位置，如有特殊要求。

| 参数表

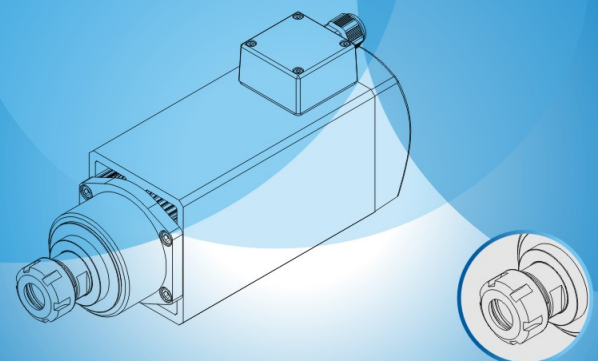
型号 TYPE	额定功率 (kW)	额定电压 (V)	额定频率 (Hz)	同步转速 (r/min)	额定电流 (A)	功率因数 (Cosφ)	A (MM)	B (MM)
SM3500A-12/0.25TMP	0.25	220/380	150	12000	1.56/0.90	0.65	235	127
SM3500A-18/0.37TMP	0.37	220/380	200	18000	2.01/1.06	0.68	235	127
SM3500A-24/0.55TMP	0.55	220/380	400	24000	2.94/1.70	0.69	235	127
SM3500B-09/0.55TMP	0.55	220/380	150	9000	2.94/1.70	0.69	253	145
SM3500B-12/0.75TMP	0.75	220/380	200	12000	3.35/1.90	0.70	253	145
SM3500B-18/0.75TMP	0.75	220/380	300	18000	3.35/1.90	0.70	253	145
SM3500B-24/0.75TMP	0.75	220/380	400	24000	3.35/1.90	0.70	253	145

注：电压为230/400时，电流应调高0.95A，如需应用更高频率，请联系工程部；
一般情况下，接线盒固定在正面位置，如有特殊要求。

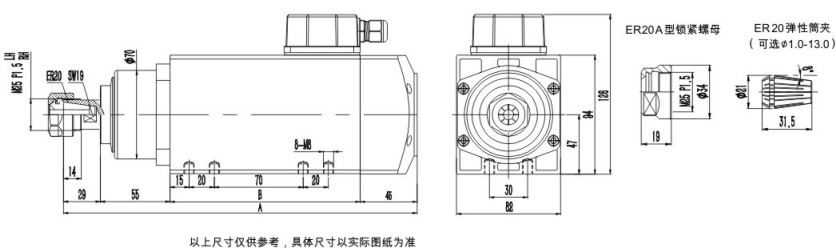
| 产品图



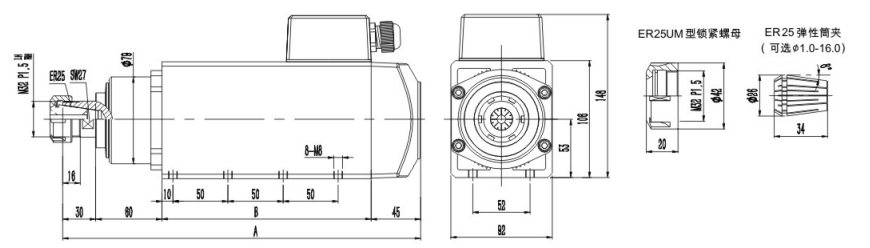
| 产品图



| 尺寸图



| 尺寸图



| 参数表

型号 TYPE	额定功率 (kW)	额定电压 (V)	额定频率 (Hz)	同步转速 (r/min)	额定电流 (A)	功率因数 (Cosφ)	A (MM)	B (MM)
SM4147A-09/0.75TMP	0.75	220/380	150	9000	3.35/1.90	0.68	279	150
SM4147A-12/1.10TMP	1.10	220/380	200	12000	4.75/2.76	0.71	279	150
SM4147A-18/1.50TMP	1.50	220/380	300	18000	6.46/3.75	0.72	279	150
SM4147A-24/1.80TMP	1.80	220/380	400	24000	7.97/4.65	0.73	279	150
SM4147B-09/1.10TMP	1.10	220/380	150	9000	4.75/2.76	0.71	309	180
SM4147B-12/1.50TMP	1.50	220/380	200	12000	6.46/3.75	0.72	309	180
SM4147B-18/1.80TMP	1.80	220/380	300	18000	7.97/4.65	0.73	309	180
SM4147B-24/2.20TMP	2.20	220/380	400	24000	9.70/5.60	0.74	309	180
SM4147C-09/1.50TMP	1.50	220/380	150	9000	6.46/3.75	0.72	329	200
SM4147C-12/1.80TMP	1.80	220/380	200	12000	7.97/4.65	0.73	329	200
SM4147C-18/2.20TMP	2.20	220/380	300	18000	9.70/5.60	0.74	329	200
SM4147C-24/3.00TMP	3.00	220/380	400	24000	11.8/6.80	0.81	329	200

注：电压为230/400时，电流应调高0.95A，如需应用更高频率，请联系工程部；
一般情况下，接线盒固定在正面位置，如有特殊要求，也可定制固定于两侧面。

| 参数表

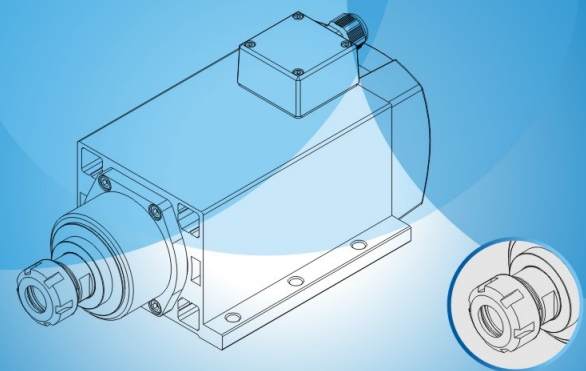
型号 TYPE	额定功率 (kW)	额定电压 (V)	额定频率 (Hz)	同步转速 (r/min)	额定电流 (A)	功率因数 (Cosφ)	A (MM)	B (MM)
SM4653B-09/1.10TMP	1.10	220/380	150	9000	4.78/2.76	0.75	325	190
SM4653B-12/1.50TMP	1.50	220/380	200	12000	6.50/3.75	0.75	325	190
SM4653B-24/2.20TMP	2.20	220/380	400	24000	9.70/5.60	0.77	325	190
SM4653C-09/1.50TMP	1.50	220/380	150	9000	6.50/3.75	0.79	345	210
SM4653C-12/2.20TMP	2.20	220/380	200	12000	9.70/5.60	0.70	345	210
SM4653C-24/3.70TMP	3.70	220/380	400	24000	15.1/8.70	0.73	345	210
SM4653D-09/2.20TMP	2.20	220/380	150	9000	9.70/5.60	0.77	365	230
SM4653D-12/3.00TMP	3.00	220/380	200	12000	11.8/6.80	0.79	365	230
SM4653D-18/3.70TMP	3.70	220/380	300	18000	15.1/8.70	0.80	365	230

注：电压为230/400时，电流应调高0.95A，如需应用更高频率，请联系工程部；
一般情况下，接线盒固定在正面位置，如有特殊要求，也可定制固定于两侧面。

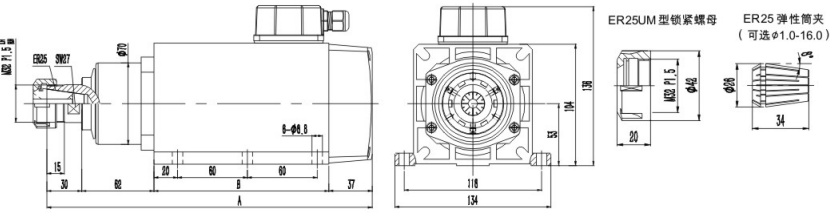
产品图



产品图

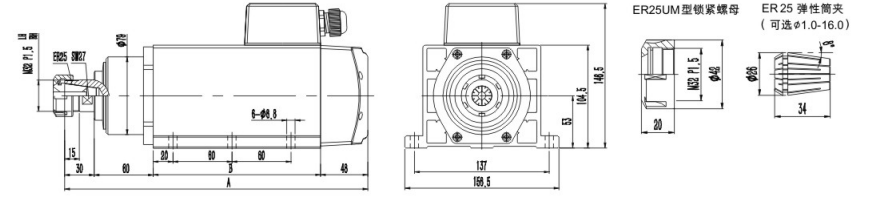


尺寸图



以上尺寸仅供参考，具体尺寸以实际图纸为准

尺寸图



以上尺寸仅供参考，具体尺寸以实际图纸为准

参数表

型号 TYPE	额定功率 (kW)	额定电压 (V)	额定频率 (Hz)	同步转速 (r/min)	额定电流 (A)	功率因数 (Cosφ)	A (MM)	B (MM)
SM6753A-09/0.75TMP	0.75	220/380	150	9000	3.35/1.90	0.68	279	150
SM6753A-12/1.10TMP	1.10	220/380	200	12000	4.75/2.76	0.71	279	150
SM6753A-18/1.50TMP	1.50	220/380	300	18000	6.46/3.75	0.72	279	150
SM6753A-24/1.80TMP	1.80	220/380	400	24000	7.97/4.65	0.73	279	150
SM6753B-09/1.10TMP	1.10	220/380	150	9000	4.75/2.76	0.71	309	180
SM6753B-12/1.50TMP	1.50	220/380	200	12000	6.46/3.75	0.72	309	180
SM6753B-18/1.80TMP	1.80	220/380	300	18000	7.97/4.65	0.73	309	180
SM6753B-24/2.20TMP	2.20	220/380	400	24000	9.70/5.60	0.74	309	180
SM6753C-09/1.50TMP	1.50	220/380	150	9000	6.46/3.75	0.72	329	200
SM6753C-12/1.80TMP	1.80	220/380	200	12000	7.97/4.65	0.73	329	200
SM6753C-18/2.20TMP	2.20	220/380	300	18000	9.70/5.60	0.74	329	200
SM6753C-24/3.00TMP	3.00	220/380	400	24000	11.8/6.80	0.81	329	200

注：电压为230/400V时，电流应调高0.95A，如需应用更高频率，请联系工程部；
一般情况下，接线盒固定在正面位置，如有特殊要求，也可定制固定于两侧面。

参数表

型号 TYPE	额定功率 (kW)	额定电压 (V)	额定频率 (Hz)	同步转速 (r/min)	额定电流 (A)	功率因数 (Cosφ)	A (MM)	B (MM)
SM7853A-09/1.10TMP	1.10	220/380	150	9000	4.95/2.86	0.77	298	155
SM7853A-12/1.50TMP	1.50	220/380	200	12000	6.50/3.72	0.78	298	155
SM7853A-18/2.20TMP	2.20	220/380	300	18000	9.70/5.60	0.79	298	155
SM7853A-24/3.00TMP	3.00	220/380	400	24000	11.8/6.80	0.80	298	155
SM7853B-09/1.50TMP	1.50	220/380	150	9000	6.50/3.72	0.78	313	170
SM7853B-12/2.20TMP	2.20	220/380	200	12000	9.70/5.60	0.79	313	170
SM7853B-18/3.00TMP	3.00	220/380	300	18000	11.8/6.80	0.80	313	170
SM7853B-24/3.70TMP	3.70	220/380	400	24000	15.8/9.20	0.81	313	170
SM7853C-09/3.00TMP	3.00	220/380	150	9000	11.8/6.80	0.80	353	210
SM7853C-12/3.70TMP	3.70	220/380	200	12000	15.8/9.20	0.81	353	210
SM7853C-18/4.50TMP	4.50	220/380	300	18000	17.2/10.0	0.83	353	210
SM7853C-24/5.50TMP	5.50	220/380	400	24000	21.1/12.2	0.84	353	210
SM7853D-09/3.70TMP	3.70	220/380	150	9000	15.8/9.20	0.81	398	255
SM7853D-12/4.50TMP	4.50	220/380	200	12000	17.2/10.0	0.83	398	255
SM7853D-18/5.50TMP	5.50	220/380	300	18000	21.1/12.2	0.84	398	255
SM7853D-24/6.00TMP	6.00	220/380	400	24000	21.8/12.6	0.85	398	255

注：电压为230/400V时，电流应调高0.95A，如需应用更高频率，请联系工程部；
一般情况下，接线盒固定在正面位置，如有特殊要求，也可定制固定于两侧面。

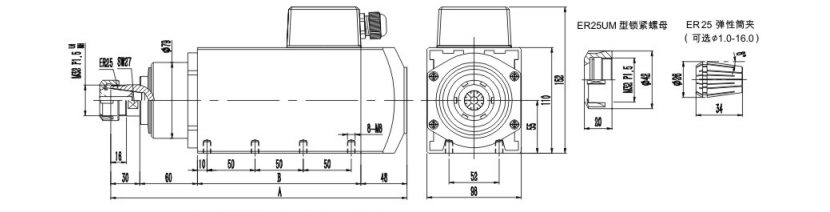
产品图



产品图

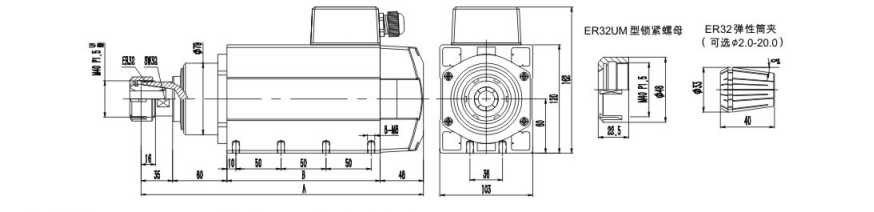


尺寸图



以上尺寸仅供参考，具体尺寸以实际图纸为准

尺寸图



以上尺寸仅供参考，具体尺寸以实际图纸为准

参数表

型号 TYPE	额定功率 (kW)	额定电压 (V)	额定频率 (Hz)	同步转速 (r/min)	额定电流 (A)	功率因数 (Cosφ)	A (MM)	B (MM)
SM4955A-09/1.10TMP	1.10	220/380	150	9000	4.95/2.86	0.77	298	155
SM4955A-12/1.50TMP	1.50	220/380	200	12000	6.50/3.72	0.78	298	155
SM4955A-18/2.20TMP	2.20	220/380	300	18000	9.70/5.60	0.79	298	155
SM4955A-24/3.00TMP	3.00	220/380	400	24000	11.8/6.80	0.80	298	155
SM4955B-09/1.50TMP	1.50	220/380	150	9000	6.50/3.72	0.78	313	170
SM4955B-12/2.20TMP	2.20	220/380	200	12000	9.70/5.60	0.79	313	170
SM4955B-18/3.00TMP	3.00	220/380	300	18000	11.8/6.80	0.80	313	170
SM4955B-24/3.70TMP	3.70	220/380	400	24000	15.8/9.20	0.81	313	170
SM4955C-09/3.00TMP	3.00	220/380	150	9000	11.8/6.80	0.80	353	210
SM4955C-12/3.70TMP	3.70	220/380	200	12000	15.8/9.20	0.81	353	210
SM4955C-18/4.50TMP	4.50	220/380	300	18000	17.2/10.0	0.83	353	210
SM4955C-24/5.50TMP	5.50	220/380	400	24000	21.1/12.2	0.84	353	210
SM4955D-09/3.70TMP	3.70	220/380	150	9000	15.8/9.20	0.81	398	255
SM4955D-12/4.50TMP	4.50	220/380	200	12000	17.2/10.0	0.83	398	255
SM4955D-18/5.50TMP	5.50	220/380	300	18000	21.1/12.2	0.84	398	255
SM4955D-24/6.00TMP	6.00	220/380	400	24000	21.8/12.6	0.85	398	255

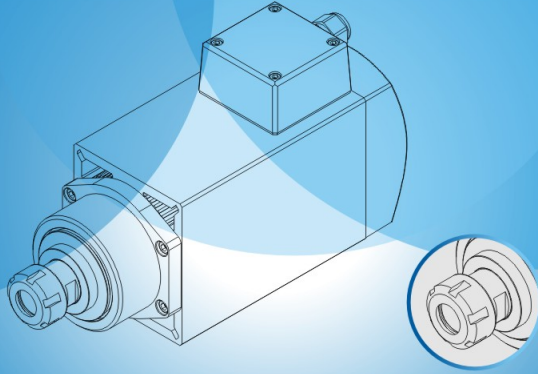
注：电压为230/400V时，电流应调高0.95A，如需应用更高频率，请联系工程部；
一般情况下，接线盒固定在正面位置，如有特殊要求，也可定制固定于两侧面。

参数表

型号 TYPE	额定功率 (kW)	额定电压 (V)	额定频率 (Hz)	同步转速 (r/min)	额定电流 (A)	功率因数 (Cosφ)	A (MM)	B (MM)
SM5160A-09/1.10TMP	1.10	220/380	150	9000	4.95/2.86	0.77	298	155
SM5160A-12/1.50TMP	1.50	220/380	200	12000	6.50/3.72	0.78	298	155
SM5160A-18/2.20TMP	2.20	220/380	300	18000	9.70/5.60	0.79	298	155
SM5160A-24/3.00TMP	3.00	220/380	400	24000	11.8/6.80	0.80	298	155
SM5160B-09/1.50TMP	1.50	220/380	150	9000	6.50/3.72	0.78	313	170
SM5160B-12/2.20TMP	2.20	220/380	200	12000	9.70/5.60	0.79	313	170
SM5160B-18/3.00TMP	3.00	220/380	300	18000	11.8/6.80	0.80	313	170
SM5160B-24/3.70TMP	3.70	220/380	400	24000	15.8/9.20	0.81	313	170
SM5160C-09/3.00TMP	3.00	220/380	150	9000	11.8/6.80	0.80	353	210
SM5160C-12/3.70TMP	3.70	220/380	200	12000	15.8/9.20	0.81	353	210
SM5160C-18/4.50TMP	4.50	220/380	300	18000	17.2/10.0	0.83	353	210
SM5160C-24/5.50TMP	5.50	220/380	400	24000	21.1/12.2	0.84	353	210
SM5160D-09/3.70TMP	3.70	220/380	150	9000	15.8/9.20	0.81	398	255
SM5160D-12/4.50TMP	4.50	220/380	200	12000	17.2/10.0	0.83	398	255
SM5160D-18/5.50TMP	5.50	220/380	300	18000	21.1/12.2	0.84	398	255
SM5160D-24/6.00TMP	6.00	220/380	400	24000	21.8/12.6	0.85	398	255

注：电压为230/400V时，电流应调高0.95A，如需应用更高频率，请联系工程部；
一般情况下，接线盒固定在正面位置，如有特殊要求，也可定制固定于两侧面。

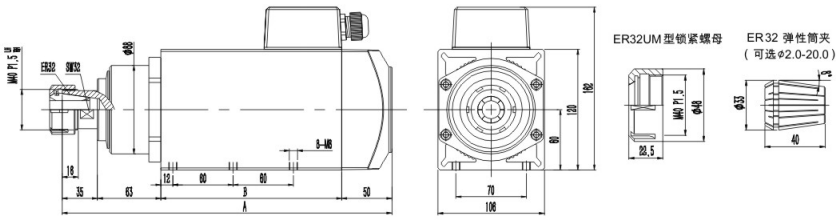
产品图



产品图

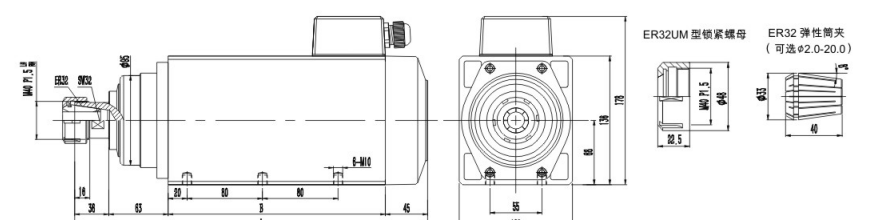


尺寸图



以上尺寸仅供参考，具体尺寸以实际图纸为准

尺寸图



以上尺寸仅供参考，具体尺寸以实际图纸为准

参数表

型号 TYPE	额定功率 (kW)	额定电压 (V)	额定频率 (Hz)	同步转速 (r/min)	额定电流 (A)	功率因数 (Cosφ)	A (MM)	B (MM)
SM5360S-18/3.00TMP	3.00	220/380	300	18000	11.8/6.80	0.80	308	160
SM5360A-09/2.20TMP	2.20	220/380	150	9000	9.70/5.60	0.79	328	180
SM5360A-12/3.70TMP	3.70	220/380	200	12000	15.8/9.20	0.80	328	180
SM5360A-18/4.50TMP	4.50	220/380	300	18000	17.2/10.0	0.81	328	180
SM5360A-24/5.50TMP	5.50	220/380	400	24000	21.1/12.2	0.82	328	180
SM5360B-09/3.70TMP	3.70	220/380	150	9000	15.8/9.20	0.80	358	210
SM5360B-12/4.50TMP	4.50	220/380	200	12000	17.2/10.0	0.81	358	210
SM5360B-18/5.50TMP	5.50	220/380	300	18000	21.1/12.2	0.82	358	210
SM5360B-24/6.00TMP	6.00	220/380	400	24000	21.8/12.6	0.82	358	210
SM5360C-09/3.70TMP	3.70	220/380	150	9000	15.8/9.20	0.80	398	250
SM5360C-12/5.50TMP	5.50	220/380	200	12000	21.1/12.2	0.82	398	250
SM5360C-18/7.50TMP	7.50	220/380	300	18000	27.2/15.7	0.83	398	250
SM5360C-24/8.00TMP	8.00	220/380	400	24000	31.3/18.1	0.83	398	250

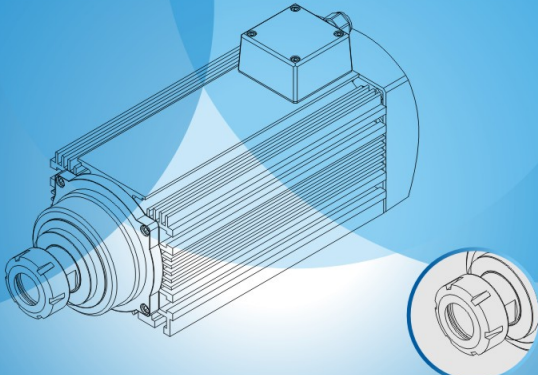
注：电压为230/400时，电流应调高0.95A，如需应用更高频率，请联系工程部；
一般情况下，接线盒固定在正面位置，如有特殊要求，也可定制固定于两侧面。

参数表

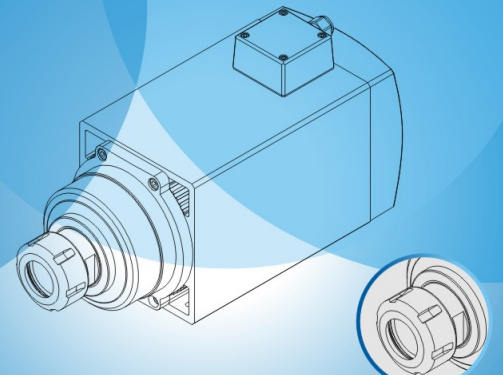
型号 TYPE	额定功率 (kW)	额定电压 (V)	额定频率 (Hz)	同步转速 (r/min)	额定电流 (A)	功率因数 (Cosφ)	A (MM)	B (MM)
SM6068A-06/2.20TMP	2.20	220/380	100	6000	9.70/5.60	0.79	334	190
SM6068A-09/3.00TMP	3.00	220/380	150	9000	11.8/6.80	0.80	334	190
SM6068A-12/3.70TMP	3.70	220/380	200	12000	15.8/9.20	0.80	334	190
SM6068A-18/4.50TMP	4.50	220/380	300	18000	17.2/10.0	0.81	334	190
SM6068B-06/3.70TMP	3.70	220/380	100	6000	15.8/9.20	0.80	374	230
SM6068B-09/4.50TMP	4.50	220/380	150	9000	17.2/10.0	0.81	374	230
SM6068B-12/5.50TMP	5.50	220/380	200	12000	21.1/12.2	0.82	374	230
SM6068B-18/7.50TMP	7.50	220/380	300	18000	27.2/15.7	0.83	374	230
SM6068C-06/4.50TMP	4.50	220/380	100	6000	17.2/10.0	0.81	424	280
SM6068C-09/5.50TMP	5.50	220/380	150	9000	21.1/12.2	0.82	424	280
SM6068C-12/7.50TMP	7.50	220/380	200	12000	27.2/15.7	0.83	424	280
SM6068C-18/9.00TMP	9.00	220/380	300	18000	31.5/18.2	0.84	424	280

注：电压为230/400时，电流应调高0.95A，如需应用更高频率，请联系工程部；
一般情况下，接线盒固定在正面位置，如有特殊要求，也可定制固定于两侧面。

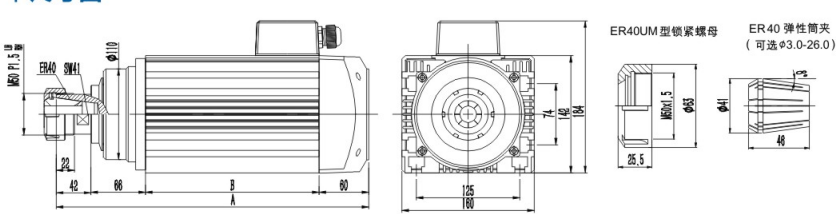
产品图



产品图

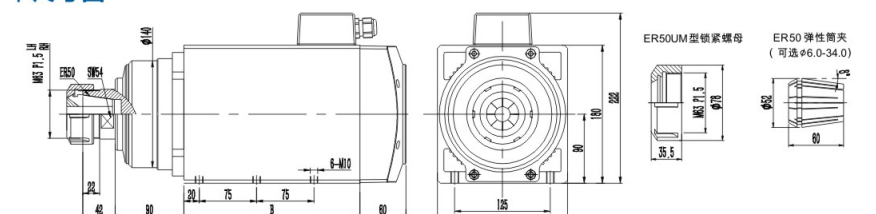


尺寸图



以上尺寸仅供参考，具体尺寸以实际图纸为准

尺寸图



以上尺寸仅供参考，具体尺寸以实际图纸为准

参数表

型号 TYPE	额定功率 (kW)	额定电压 (V)	额定频率 (Hz)	同步转速 (r/min)	额定电流 (A)	功率因数 (Cosφ)	A (MM)	B (MM)
SM7180A-06/3.70TMP	3.70	220/380	100	6000	15.8/9.20	0.81	366	210
SM7180A-09/4.50TMP	4.50	220/380	150	9000	17.2/10.0	0.81	366	210
SM7180A-12/5.50TMP	5.50	220/380	200	12000	21.1/12.2	0.82	366	210
SM7180B-06/5.50TMP	5.50	220/380	100	6000	21.1/12.2	0.82	406	280
SM7180B-09/7.50TMP	7.50	220/380	150	9000	27.2/15.7	0.82	406	280
SM7180B-12/9.00TMP	9.00	220/380	200	12000	31.5/18.2	0.84	406	280
SM7180C-06/7.50TMP	7.50	220/380	100	6000	27.2/15.7	0.82	426	300
SM7180C-09/9.00TMP	9.00	220/380	150	9000	31.5/18.2	0.84	426	300
SM7180C-12/11.0TMP	11.0	220/380	200	12000	39.0/22.5	0.86	426	300

注：电压为230/400时，电流应调高0.95A，如需应用更高频率，请联系工程部；
一般情况下，接线盒固定在正面位置，如有特殊要求，也可定制固定于两侧面。

参数表

型号 TYPE	额定功率 (kW)	额定电压 (V)	额定频率 (Hz)	同步转速 (r/min)	额定电流 (A)	功率因数 (Cosφ)	A (MM)	B (MM)
SM8590A-06/4.50	4.50	220/380	100	6000	17.2/10.0	0.81	397	205
SM8590A-09/5.50	5.50	220/380	150	9000	21.1/12.2	0.82	397	205
SM8590A-12/7.50	7.50	220/380	200	12000	27.2/15.7	0.83	397	205
SM8590B-06/5.50	5.50	220/380	100	6000	21.1/12.2	0.82	417	225
SM8590B-09/7.50	7.50	220/380	150	9000	27.2/15.7	0.83	417	225
SM8590B-12/9.20	9.20	220/380	200	12000	32.6/18.8	0.84	417	225
SM8590C-06/7.50	7.50	220/380	100	6000	27.2/15.7	0.83	437	245
SM8590C-09/9.20	9.20	220/380	150	9000	32.6/18.8	0.84	437	245
SM8590C-12/11.0	11.0	220/380	200	12000	39.0/22.5	0.86	437	245
SM8590D-06/9.20	9.20	220/380	100	6000	32.6/18.8	0.84	467	275
SM8590D-09/11.0	11.0	220/380	150	9000	39.0/22.5	0.86	467	275
SM8590D-12/15.0	15.0	220/380	200	12000	50.6/29.2	0.87	467	275
SM8590E-06/11.0	11.0	220/380	100	6000	39.0/22.5	0.86	497	305
SM8590E-09/15.0	15.0	220/380	150	9000	50.6/29.2	0.87	497	305
SM8590E-12/18.0	18.0	220/380	200	12000	63.4/36.6	0.88	497	305

注：电压为230/400时，电流应调高0.95A，如需应用更高频率，请联系工程部；
一般情况下，接线盒固定在正面位置，如有特殊要求，也可定制固定于两侧面。

领航未来 成就梦想

PILOT DREAMS OF FUTURE SUCCESS

常用计算公式

同步转速 = $\frac{60f}{P}$ f:运行频率

P:极对数

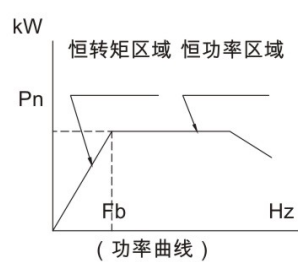
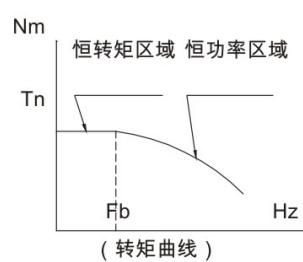
额定转速 $N_s = N \times (1 - S)$

S:转差率

额定转矩 $T_n = 9550 \frac{P_n}{N_s}$

P_n :额定功率

特性曲线



图中: Fb-基准频率

配套电源的选择说明

- 1.高速电机采用变频器作为驱动电源,严禁与电网电压直接连接,否则会造成高速电机直接损坏。
- 2.用变频器驱动时,须对变频器内置参数进行正确的设定(变频器出厂设定的参数通常不适用于高速电机使用,因此,须对变频器重新设定),确保基准频率(转折频率)与最高频率及输出电压与高速电机要求的参数保持一致,使变频器参数与高速电机参数匹配运行正常。

订货须知

- 1.订货时,请注明电机型号、功率、电压、基准频率及安装型式。
- 2.如有特殊要求,如:出轴特殊、异电压、异频率等,请订货时说明。